

# INNERDØRER

## Montering av innerdør

Montering av en Diplomatdør skal ikke by på store utfordringer, og vi ønsker med denne informasjonen å forsikre oss om at du blir fornøyd med resultatet.

### Før du monterer

#### Forberedelser

Først tar du mål av det dørbled du har, slik at det i samarbeide med forhandler kan finnes frem til de riktige mål på den nye døren du ønsker. Det er kun nødvendig med målene på dørbledet. På nybygg tar du mål av hele åpningen; bredde og høyde.

Dersom døren din har snap-in hengsle, riktige mål på dørbled og avstand mellom hengslende, er det ikke nødvendig å bytte karmen, men kun dørbledet. Se fig. A og B.

#### Varemottak

Ved utpakking av varene, plikter du å sjekke at du har bestilt/mot-tatt riktig produkt, og at alt er i orden med produktet. Med dette på plass, trenger du følgende for en vellykket montering:

#### Verktøy

Det du trenger er rettholdt, drill m/5mm bor, vater, hammer, målebånd/tommestokk, skrutrekker og sag.

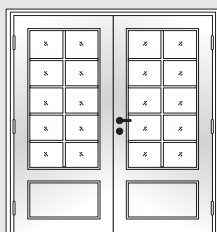
#### Materialer

Trekiler, ca 16 stk. til hver dør, justeringsklosser til terskelen, 8 stk skruer (5x75 mm) til hver karm, nye dørlister (gerikter), eventuelt foringer, isolasjon, spiker til listene, og maling, lakk eller beis til karm og listverket.

### Montering av tofløyet dør eller dør med sidefelt

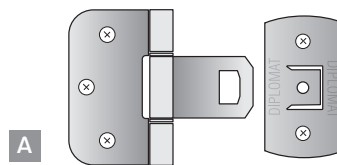
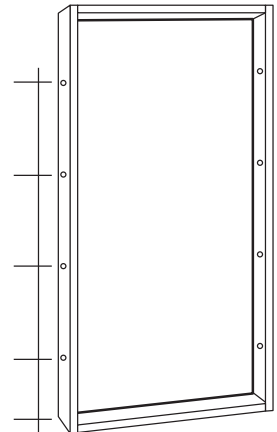
Sett opp henglesiden på gådøren rett alle veier. Sett resten opp etter dørbledene. Som tofløyet skyvedør settes 2 stk. skyvedørskarmer mot hverandre. Det brukes da 2 stk. skyvedørsstoppere for at dørene skal stanse i riktig lukkeposisjon.

Utsparingsmål i vegg: i bredde blir summen av utsparingsmålene for de to karmene som skal benyttes, med fradrag av 6 cm.



### Slik setter du inn innerdøren

- 1 Først tar du av dørbledet. Om du ikke har snap-in hengsler, ref. fig. **A** og **B**, fjernes dørlistene, og den gamle karmen taes ut.
- 2 Karmen monterer du sammen ved at 2 skruer skrues fra sidestykkene og inn i overstykket. Tilsvarende gjøres med terskelen.
- 3 Sett så karmen inn i åpningen, og påse at henglesidens karm flukter med ytterkant vegg. Merk av 8 borepunkter slik som i tegningen til venstre.



**A**

**B**

Snap-in-hengsler

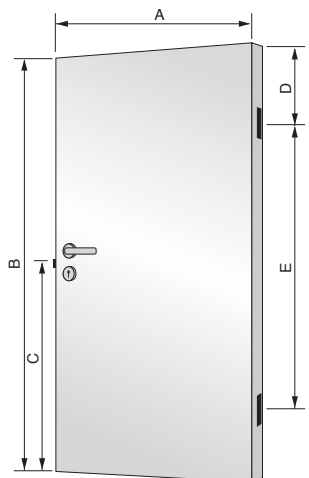
A) 626, 726, 826, 926 mm

B) 1940, 2040 mm

C) 1940=980, 2040=1030 mm

D) 1940=200, 2040=250 mm

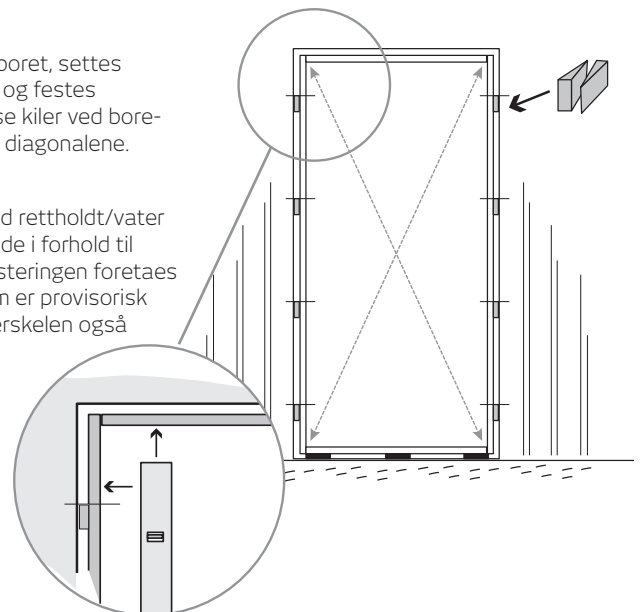
E) 1540 mm, cc mål

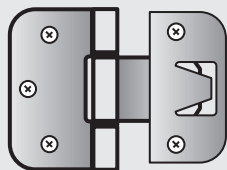


- 4 Etter at karmen er forboret, settes karmen inn i åpningen og festes provisorisk med parvise kiler ved borehullene. Husk å sjekke diagonalene.

- 5 Kontroller deretter med rettholdt/vater at karmen er i lodd, både i forhold til vegg og døråpning. Justeringen foretaes ved hjelp av kilene som er provisorisk plassert. Påse så at terskelen også er i vater, og har et plant underlag. Foreta eventuelt justering med klosser.

**NB! Viktig å ta hensyn parketttykkelse, gulvbelegg, fliser etc. ved montering av døren.**





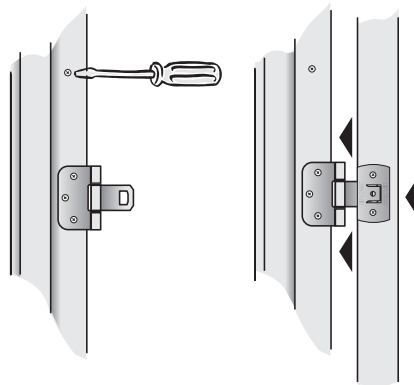
## Etterjustering

Innerdører har også justerbare hengsler, hengslebrikker og sluttstykke. Høyde- og sidejustering av døren foretaes på hengslene/hengslebrikkene.

## Overflatebehandling og vedlikehold

Ubehandlet dør bør behandles straks etter montering.

Innerdører bør vaskes med såpe og vann, og ellers vedlikeholdes regelmessig så de bevarer sitt utseende og funksjonalitet.

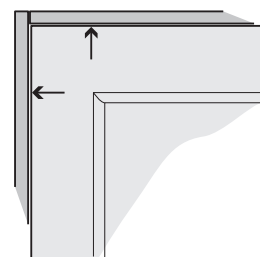


- 6** Når det synes som om alt ser bra ut så langt, skrues karmen fast på henglesiden.

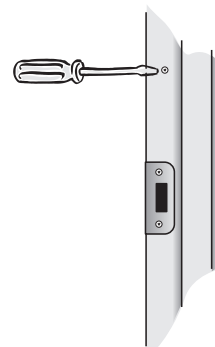
Løs opp festeskrueene på hengslebrikkene. Deretter hektes dørbildet på plass i karmen, og festeskrueene draes til igjen.

**NB! Husk å fjerne både nøkkelen/emb.knotter i de tilfeller disse er festet til dørbildet, så ikke toppstykke eller terskel skrapes opp.**

- 7** Med dørbildet på plass, kontrolleres det at klaringen mellom karm og dørbild er likt på alle sider. Om nødvendig, justeres det med kilene på låssiden slik at alt blir riktig. Deretter sjekkes at døren er i lodd og vater.

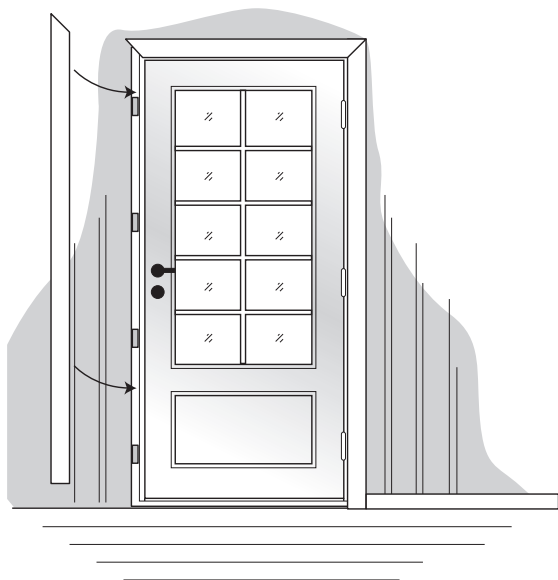
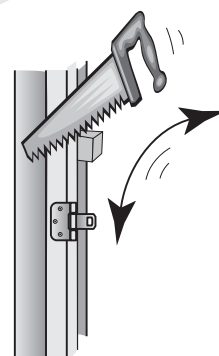


- 8** Fest så karmen på låssiden med de 4 resterende skrueene.



- 9** Kapp kilene plant med veggen. Ved behov isoleres det med f. eks. steinull eller glassvatt. Dette er godt nok.

- 10** Avslutningsvis foretaes belistning av døren, og eventuelt beising eller maling.



### HUSKEREGEL:

Sett opp henglesiden rett alle veier.  
Sett resten opp etter dørbildet.

**TIPS:** Ved montering av senterskrue i hengslebrikkene forstebes hengslen betraktelig!